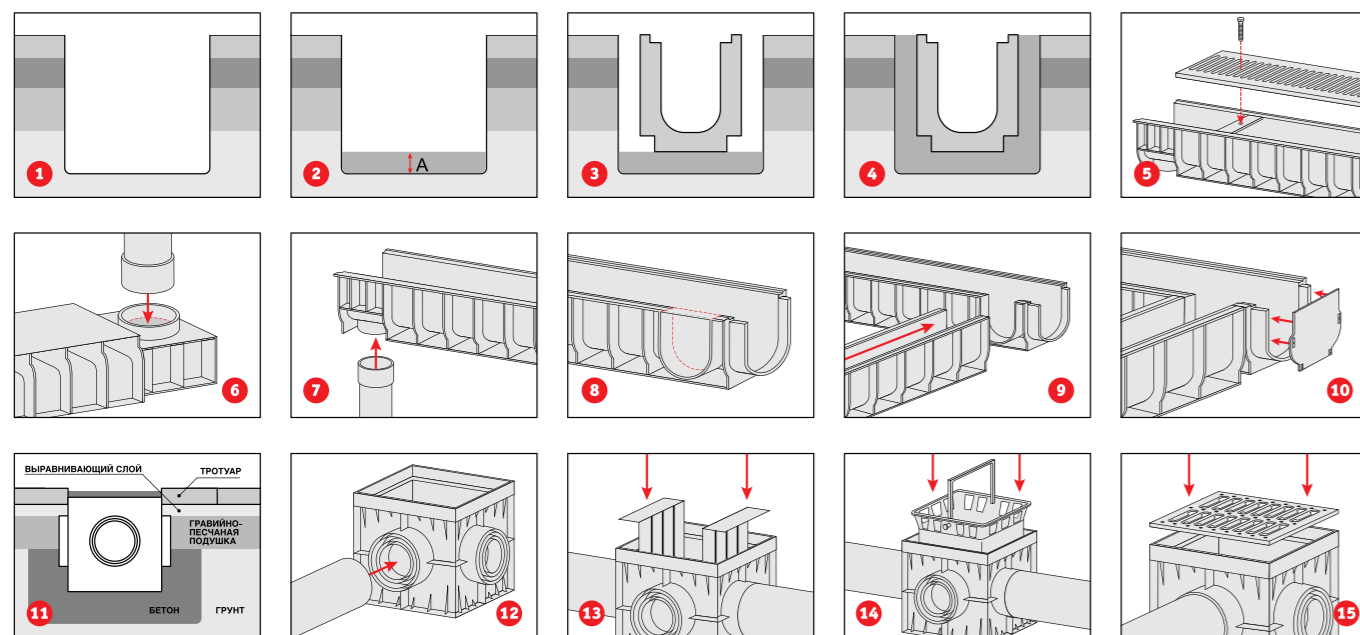


Инструкция по установке дренажных систем «Альта-Дренаж»



1. Установка пластиковых лотков

- Выкопать траншею, где будет устанавливаться пластиковый лоток (рис.1).
- Подготовить «почву»: уложить бетонную массу равномерно на глубину траншеи (рис. 2 величина а).
- Установить лотки по центру траншеи (рис.3).
- Пустоты забетонировать, тем самым обеспечив дренажной системе устойчивое положение (рис.4).

2. Установка решетки канала

- Крепеж решетки устанавливается в лоток, при этом болт откручивается.
- Болт вставляется в специальное отверстие на решетке, предназначенное именно для этого.
- Решетка устанавливается на лоток, болт вкручивается в крепеж решетки, при этом его шляпка остается сверху решетки; затянув болт до упора, обеспечится надежное крепление решетки с лотком (рис.5).

3. Соединение лотков с канализационной трубой

На лотке имеются специальные обозначенные места (круглые, с условными обозначениями), они предназначены для крепления канализационных труб к лоткам. Нужно просто вырезать отверстие и вставить нужную трубу (рис.6-7).

4. Боковое соединение лотков

Также на лотке имеются специальные места для бокового крепления лотков. Необходимо вырезать нужное отверстие (рис.8), состыковать лотки под углом 90 градусов (рис.9), при необходимости обработать герметиком. Открытый угол закрывается специальными заглушками.

5. Установка торцевых заглушек

Заглушка устанавливается на торец канала, крепится за счет специальных замков (рис.10).

6. Установка дождеприемника

- Необходимо подготовить площадку для установки дождеприемника, основание делается из бетонной массы (рис.11).
- Через специальные обозначенные места (предварительно вырезав в них отверстия) подсоединяется дренажная труба (рис.12). Место стыковки нужно обработать герметиком.
- В специальные пазы со стороны крепления трубы с дождеприемником устанавливаются перегородки (рис. 13).
- Между перегородками ставится корзина к дождеприемнику, которая предотвратит засорение труб и каналов (рис.14).
- Сверху дождеприемника крепится решётка (рис.15).
- В случаях, когда не хватает высоты дождеприемника, используется элемент – надстройка для дождеприемника. Она устанавливается непосредственно сверху дождеприемника.

ВАЖНО: корзину от мусора необходимо очищать по мере загрязнения (2-3 раза в месяц)

7. Установка пескоуловителя

- На поверхности пескоуловителя имеются также специальные обозначения для крепления к нему пластиковых лотков и канализационных труб. Выбрав нужное отверстие, необходимо его прорезать и установить нужный элемент.
- Пескоуловитель ставится непосредственно между пластиковыми лотками. В него вставляется корзина для пескоуловителя и сверху закрывается решеткой канала.

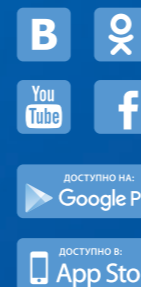


г. Москва, ул. Феодосийская, д. 1
тел. 8 (495) 713-87-33, (495) 713-87-55,
(495) 713-87-44, (495) 713-87-77,
e-mail: mail@alta-profil.ru



www.alta-profil.ru
8 (800) 555-777-3
(звонок бесплатный)

Дилер:



доступно на:
Google Play

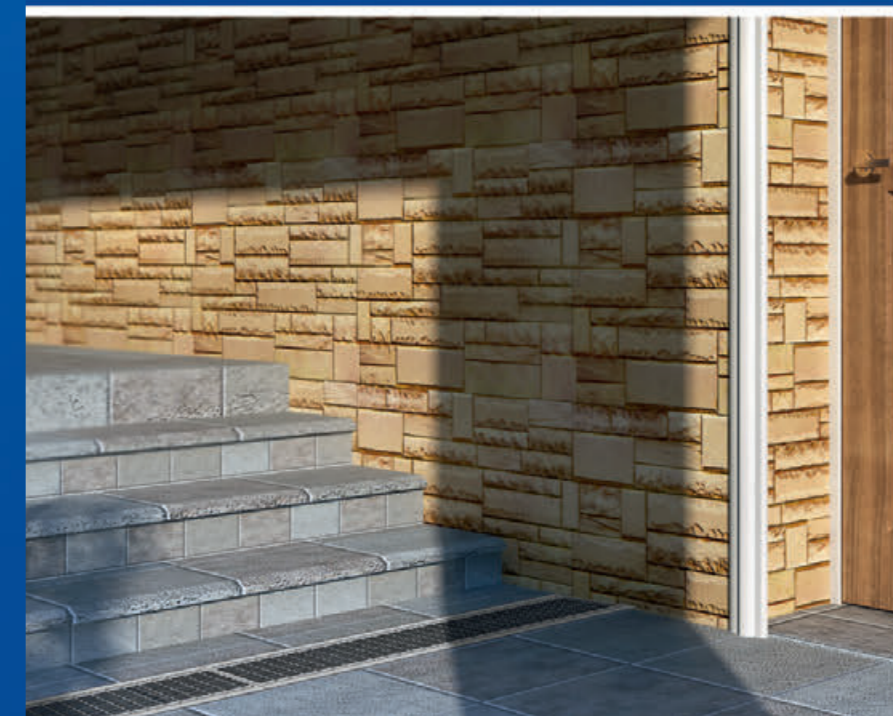
доступно в:
App Store



Альта-Дренаж

Дренажная система «Альта-Профиль» предназначена для защиты приусадебного участка и фундамента дома от скопления талых, ливневых и сточных вод.

Основные преимущества системы – высокая пропускная способность, экологичность, удобство и легкость монтажа, прочность и доступность.



2018
АЛТА ПРОФИЛЬ
безупречный стиль
Вашего дома!





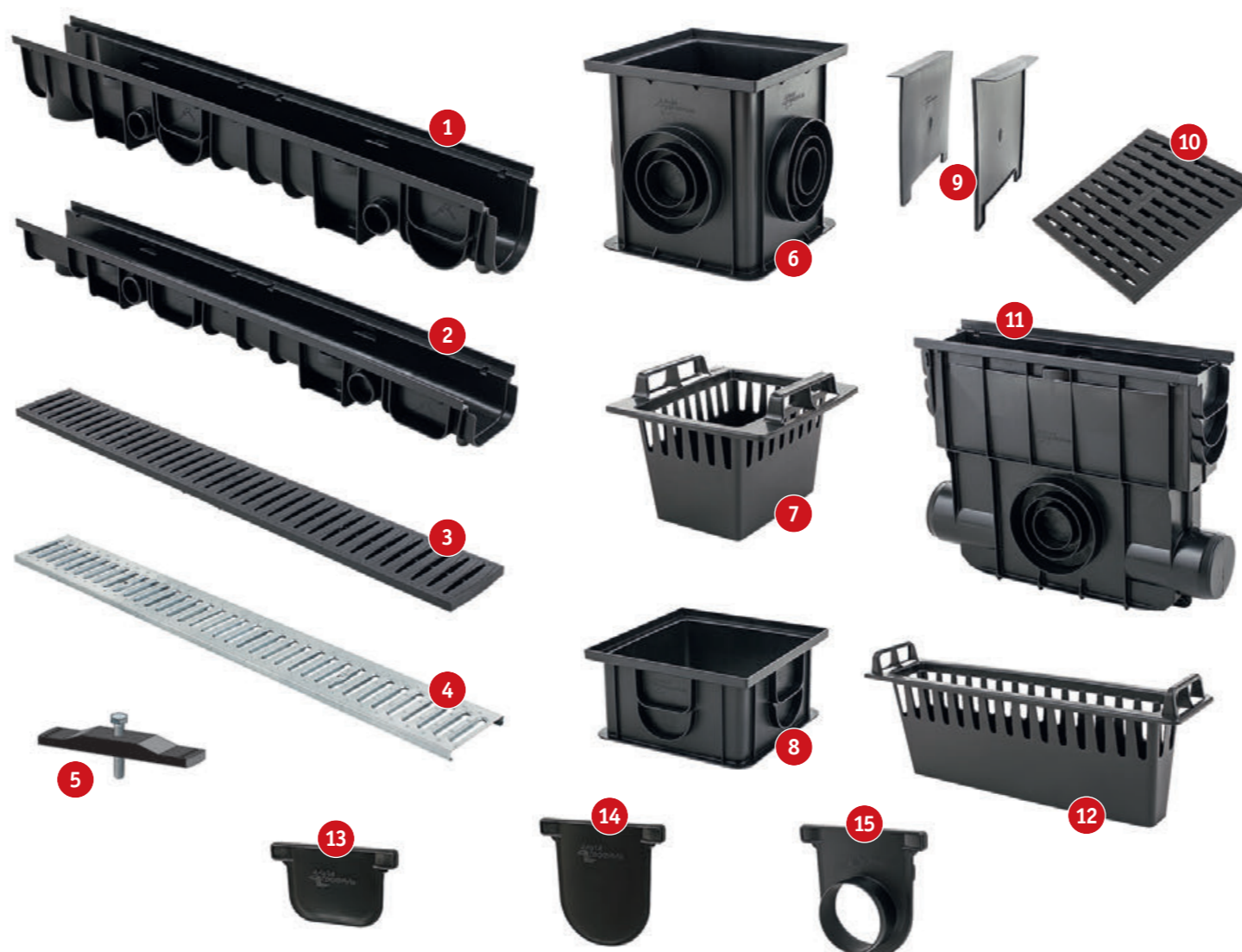
Дождеприемник

Предназначен для местного сбора ливневых и талых вод с поверхности, также применяется для приема воды из труб водосточной системы. Для сбора мусора используется **корзина к дождеприемнику**, которая вставляется внутрь и держится за счет **перегородок**.

В тех случаях, когда не хватает высоты дождеприемника, используется дополнительный элемент – **надстройка**, которая устанавливается непосредственно сверху.

Для защиты дренажной системы от крупного мусора, а также для безопасности пешеходов и транспорта сверху устанавливается **решетка для дождеприемника**.

№	Наименование:	Длина:	Ширина:	Высота:
1	Канал водоотводный 110	1015 мм	138 мм	150 мм
2	Канал водоотводный 60	1015 мм	138 мм	100 мм
3	Решетка канала пластиковая	998 мм	130 мм	22 мм
4	Решетка канала металлическая	998 мм	130 мм	22 мм
5	Крепеж решетки	116 мм	20 мм	20 мм
6	Дождеприемник	312 мм	312 мм	300 мм
7	Корзина к дождеприемнику	250 мм	250 мм	187 мм
8	Надстройка для дождеприемника	293 мм	297 мм	150 мм
9	Перегородки к дождеприемнику	246 мм	38 мм	212 мм
10	Решетка к дождеприемнику	288 мм	288 мм	27 мм
11	Пескоуловитель	500 мм	413 мм	131 мм
12	Корзина к пескоуловителю	436 мм	95 мм	165 мм
13	Торцевая заглушка канала 60	142 мм	80 мм	17 мм
14	Торцевая заглушка канала 110	142 мм	130 мм	17 мм
15	Торцевая заглушка канала 110 с отводом	142 мм	130 мм	42 мм



Дренажные системы

поверхностного водоотвода:

- препятствуют образованию луж;
- уменьшают риск скольжения и травматизма;
- защищают и продлевают срок эксплуатации дорожного покрытия или мощения;
- предохраняют земельные участки от повреждений вследствие наводнений;
- уменьшают неудобства для пешеходов;
- уменьшают гидропланирование на дорогах.

Компания «Альта-Профиль» предлагает новинку – систему дренажа из пластика. Дренаж в строительстве – метод сбора и отвода грунтовых вод от участка и сооружений с помощью системы дренажных труб, скважин, каналов, подземных галерей и других устройств.

Качественная дренажная система способна эффективно защитить участок от скопления ливневых и талых вод и в несколько раз увеличить срок эксплуатации дорожных покрытий, отмосток, фундамента дома и других зданий.

При правильном выборе материала, грамотной установке и регулярном техобслуживании, системы водоотвода «Альта-Профиль» эффективно и безотказно прослужат вам десятки лет.

Элементы дренажной системы «Альта-Дренаж»

Водоотводный канал (лоток)

Основной элемент системы поверхностного водоотвода, служит для сбора поверхностных ливневых вод и их отведения. Для организации Т- и Г-образных соединений предусмотрены места стыковок каналов между собой.

Пескоуловитель

Предназначен для установки в конце линии лотков, для очистки ливневых вод от частиц грязи перед выпуском в канализацию. **Корзина к пескоуловителю** позволит удерживать более крупный мусор.

Решетка канала

Предназначена для покрытия **каналов** и **пескоуловителя**, для обеспечения безопасного движения пешеходов и автотранспорта через каналы ливневой канализации.

Для крепления решеток к каналу, чтобы обеспечить их фиксацию, используются специальные **крепежи решеток**.

Торцевые заглушки

Применяются для того, чтобы заглушить концы линии каналов.

Дополнительные элементы

Помимо пластиковых элементов, компания «Альта-Профиль» предлагает Вашему вниманию полимеркомпозитные лотки и металлические элементы дренажной системы, а также полимерные люки.

Полимеркомпозитные лотки

Арт.:	Длина:	Ширина:	Высота:	Вес:	Класс нагр.:
700	1000 мм	140 мм	130 мм	12 кг	С (до 25 т)
701	1000 мм	140 мм	70 мм	5 кг	С (до 25 т)

Решетки серии DN 100

Арт:	Длина:	Ширина:	Высота:	Вес:	Материал:	Класс нагр.:
2110	1000 мм	136 мм	3 мм	1,7 кг	Сталь оцинк.	А (до 1,5 т)
2130	500 мм	136 мм	15 мм	2,5 кг	Чугун ВЧ 50	С (до 25 т)



Арт. 6001. Крепеж к бетонным и полимерпесчаным лоткам



Люки и крышка дренажного колодца

Тип:	Нагрузка:	Цвет:	Диаметр корпуса:	Диаметр крышки:	Высота люка:	Высота крышки:	Размер лаза:	Вес:
Л	До 3 т	Черный, зеленый	770 мм	620 мм	115 мм	40 мм	590 мм	35 кг
ЛД	До 1,5 т	Черный, зеленый	695 мм	620 мм	60 мм	25 мм	590 мм	25 кг



Люк полимерпесчаный Л (легкий)



Люк полимерпесчаный ЛД (легкий дачный)

Люки полимерные легкие для установки на смотровых колодцах инженерных коммуникаций, расположенных в пешеходной зоне и в зоне зеленых насаждений. Показатели люков соответствуют ГОСТ 3634-99, но при этом они на 25-30 кг легче чугунных аналогов, что значительно упрощает монтаж, обслуживание и транспортировку изделий.

Одним из основных преимуществ является то, что крышки этих люков практически не подвержены кражам, так как сделаны не из металла. Кроме того, как сама крышка, так и корпус (кольцо люка) абсолютно не подвергаются коррозии, что также является удобным при эксплуатации.

В корпусе крышки люка предусмотрена посадочная площадка под дополнительную внутреннюю крышку, что позволяет предотвратить несанкционированный доступ к коммуникациям. Внутренняя крышка по желанию заказчика может быть оснащена запорным устройством.

Полимерпесчаные созданы как альтернатива чугунным и бетонным люкам. Изделия производятся с учетом техники безопасности и экологических норм отвечают современным требованиям.